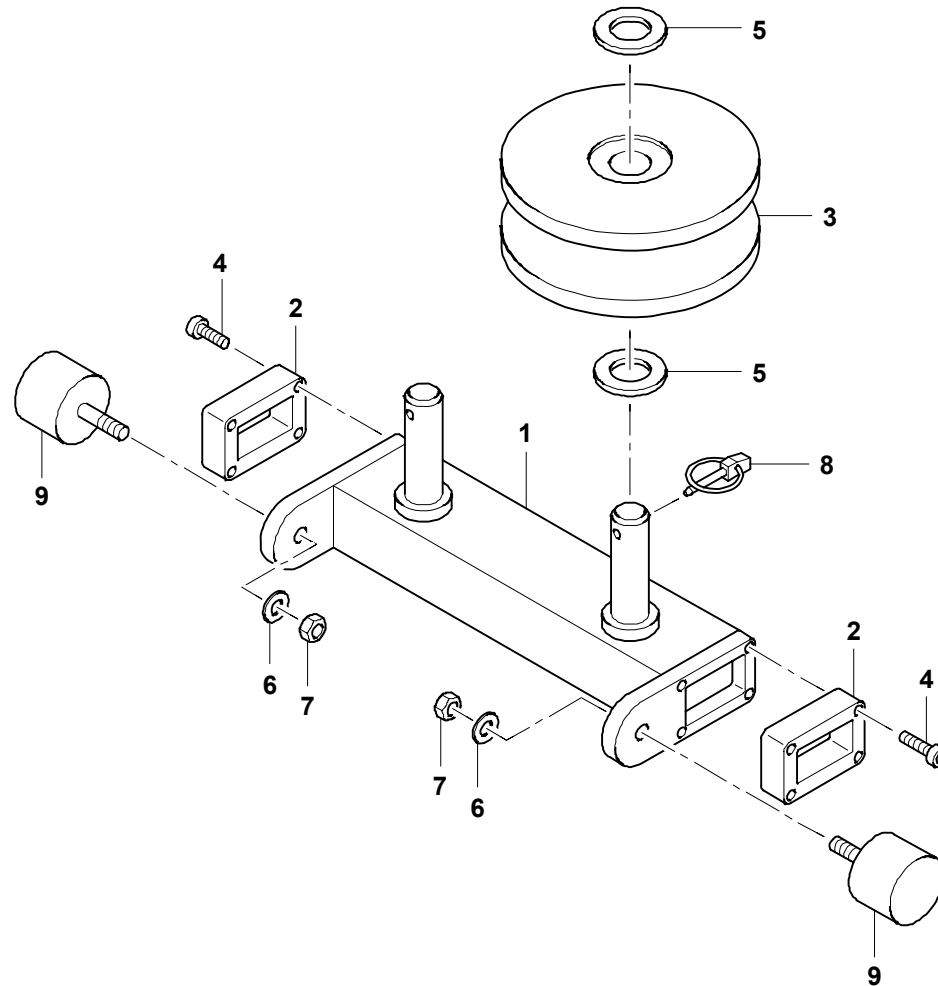


GROVESCHLITTEN
SLEDGEBILDТАFEL
PICTORIAL DISPLAY**GMK 6400**

207.11

3187711-ETL #

1/1

G 506

3187711-0-BL01-20711-0000